

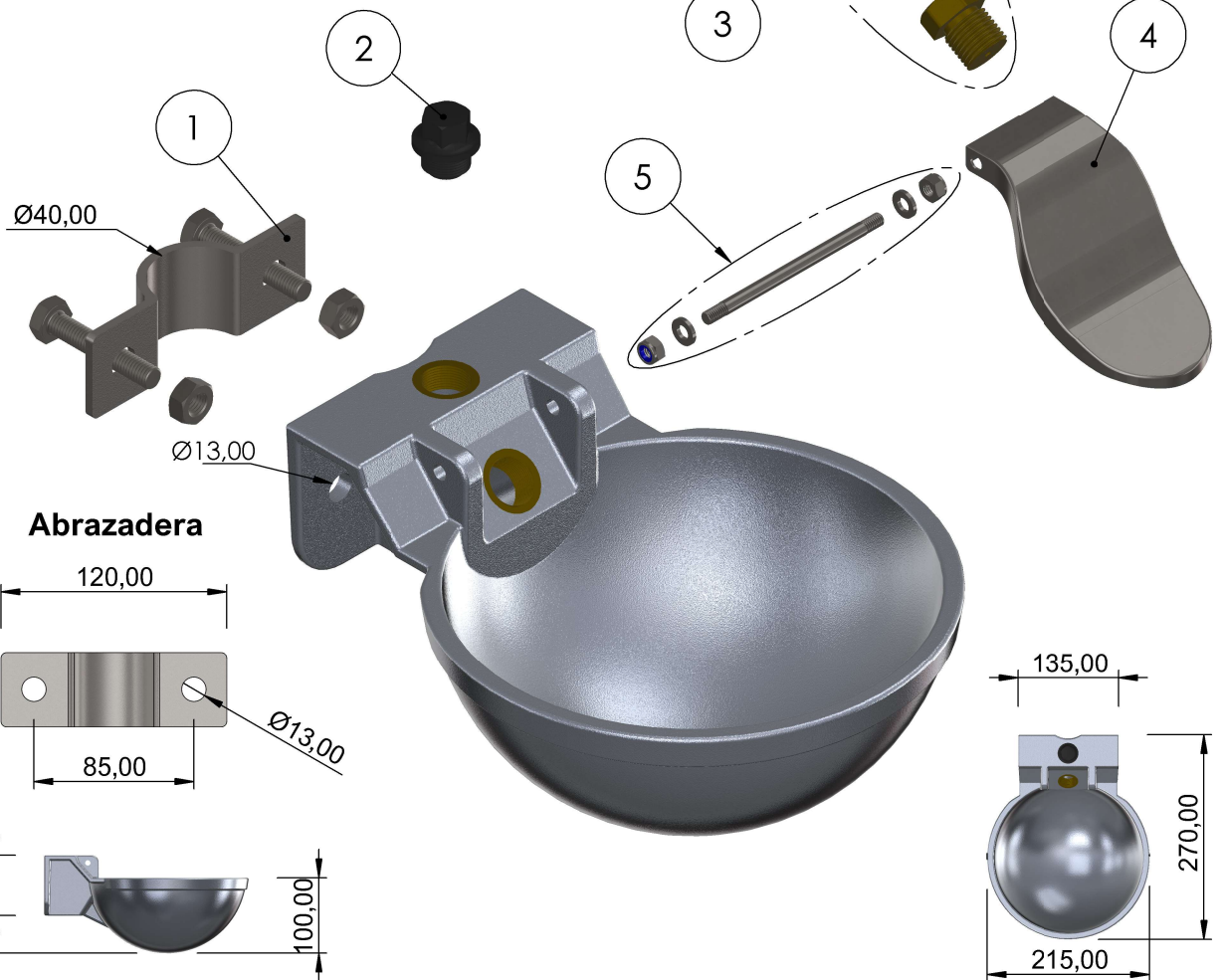
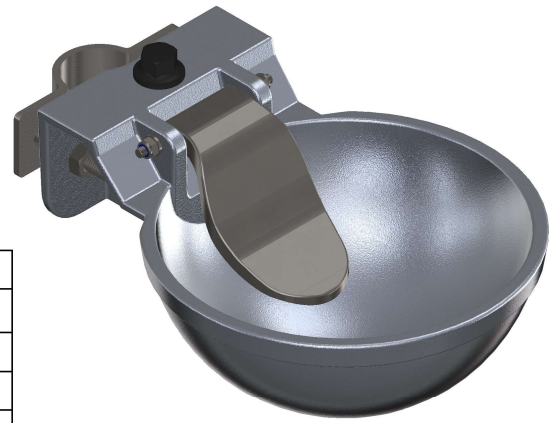
## Modelo B-1 ALUMINIO PULIDO

Toma de agua superior e inferior (1/2")

Código - B.A. 700 (Con Abrazadera)

Código - B.A. 700.001 (Sin Abrazadera)

RECAMBIO	DESCRIPCIÓN	CÓDIGO
1	Abrazadera (Acero)	B.A. 810
	Incluye Tornillería (M10)	
2	Tapón 1/2" (Plástico Reforzado)	B.A. 831
3	Válvula 1/2"	B.A. 800
3.1	Junta Tórica (Goma)	B.A. 808
3.2	Eje Válvula con Junta	B.A. 805
3.3	Muelle (Inoxidable)	B.A. 806
4	Lengüeta (Inoxidable)	B.A. 811
5	Pasador (Inoxidable)	B.A. 809
	Arandelas y Tuercas	



EMPRESA:

**ZAR**  
www.zarcudeyo.com

TÍTULO:

**BEBEDERO B-1 ALUMINIO PULIDO**

Volumen de agua: 1,350 litros

Ficha Técnica