

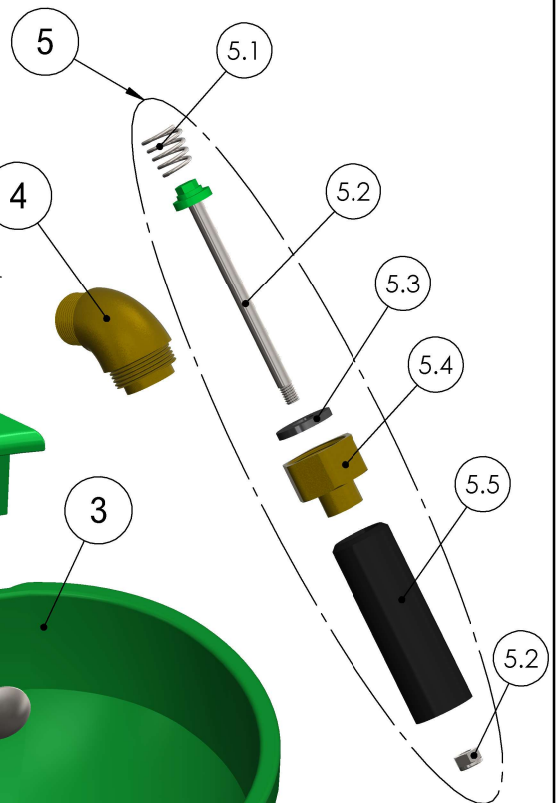
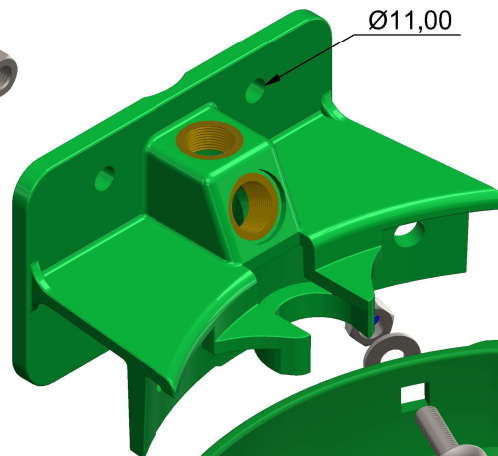
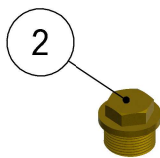
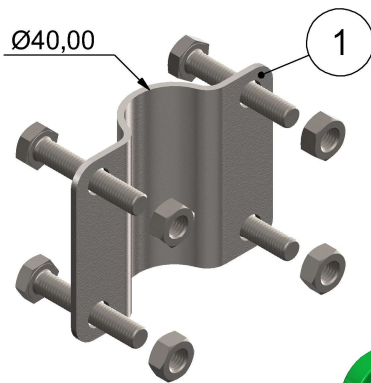
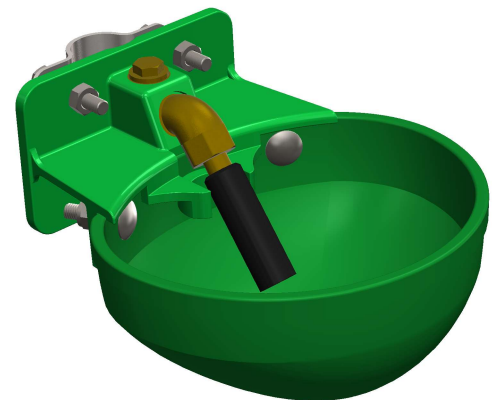
Modelo B-40 PLÁSTICO

Toma de agua superior e inferior (1/2")

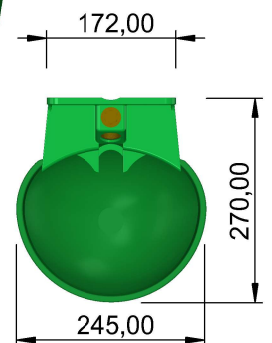
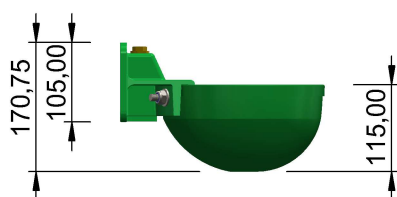
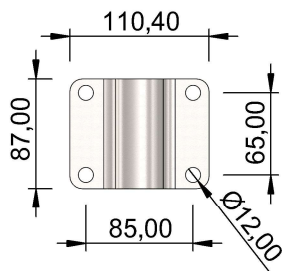
Código - B.A. 716 (Con Abrazadera)

Código - B.A. 716.001 (Sin Abrazadera)

RECAMBIO	DESCRIPCIÓN	CÓDIGO
1	Abrazadera (Acero)	B. A. 810.001
	Incluye tornillería (M10)	
2	Tapón 1/2" (Latón)	B. A. 831.001
2	Tapón 1/2" (Plástico Reforzado)	B. A. 831
3	Cazoleta (Plástico)	B. A. 817.998
4	Codo 1/2" - 3/4" (Latón)	B. A. 819.003
5	Válvula 3/4"	B. A. 815.100
5.1	Muelle (Inoxidable)	B. A. 818.102
5.2	Vástago y Tuerca (M6)	B. A. 816.001
5.3	Junta 3/4" (Goma)	B. A. 818.101
5.4	Racor 3/4" (Latón) (con junta)	B. A. 817.001
5.5	Protector (Fibra)	B. A. 816



Abrazadera



EMPRESA:

ZAR
www.zarcudeyo.com

TÍTULO:

BEBEDERO B-40 PLÁSTICO

Volumen de agua: 2 litros

Ficha Técnica