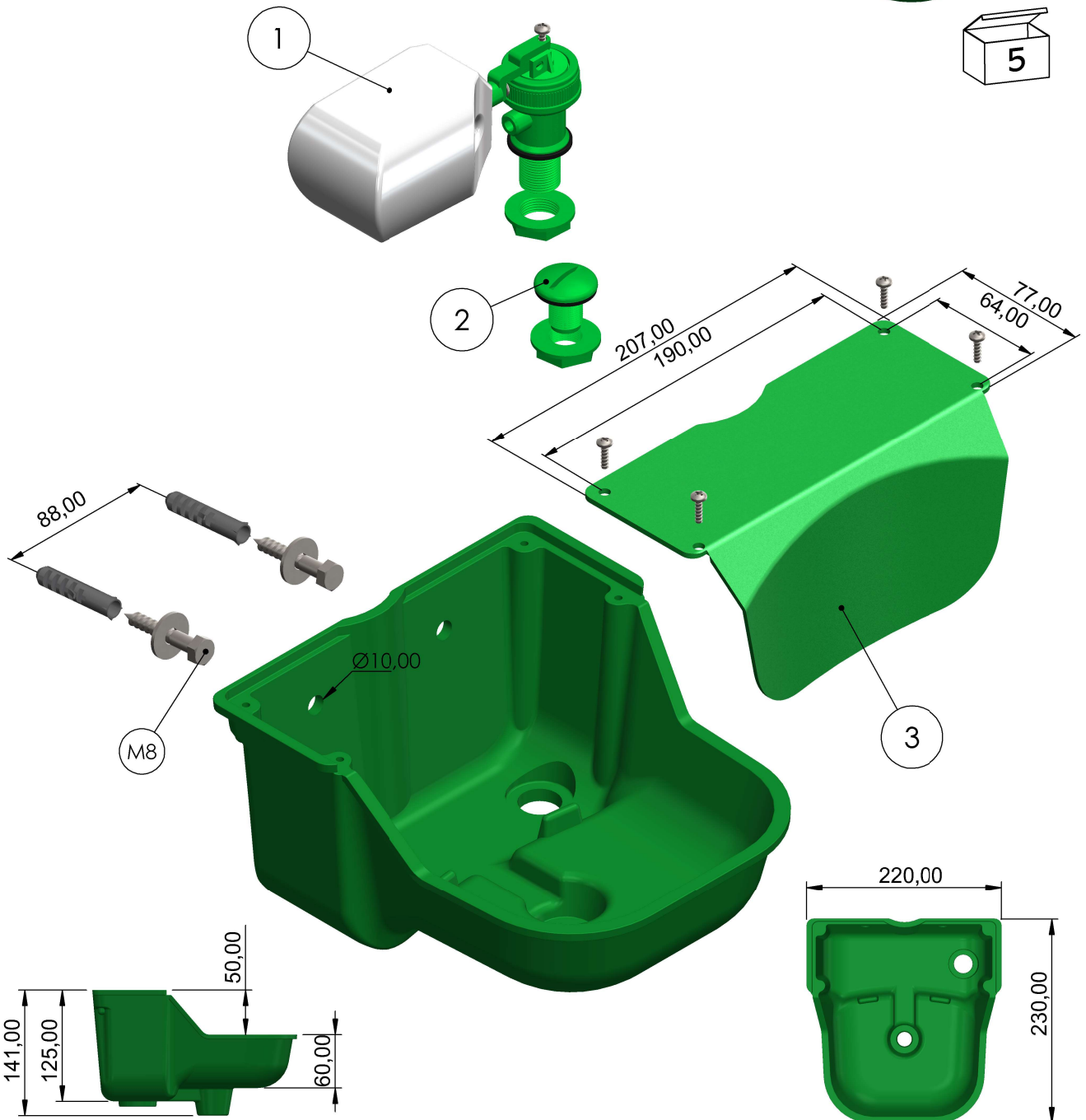
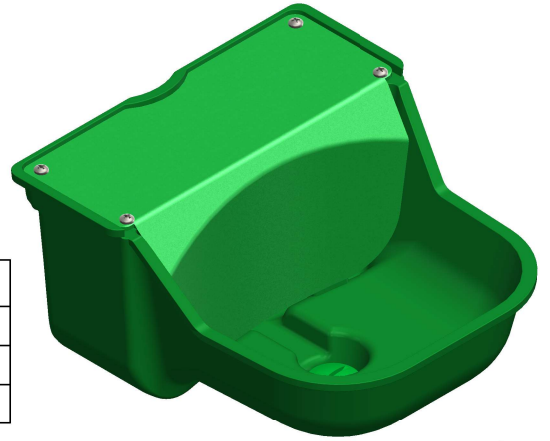


Modelo B-50 PLÁSTICO HIDROCÁN

Toma de agua inferior (1/2")

Código - B.A. 727 (Sin Abrazadera)

RECAMBIO	DESCRIPCIÓN	CÓDIGO
1	Boya Gran Caudal 1/2"	B.A. 826.005
2	Tapón Desagüe (Plástico Reforzado)	B.A. 832
3	Cubre Boyas (ABS)	B.A. 829.150



EMPRESA:

ZAR
www.zarcudeyo.com

TÍTULO:

BEBEDERO B-50 PLÁSTICO HIDROCÁN

Volumen de agua: 1,150 litros

Ficha Técnica