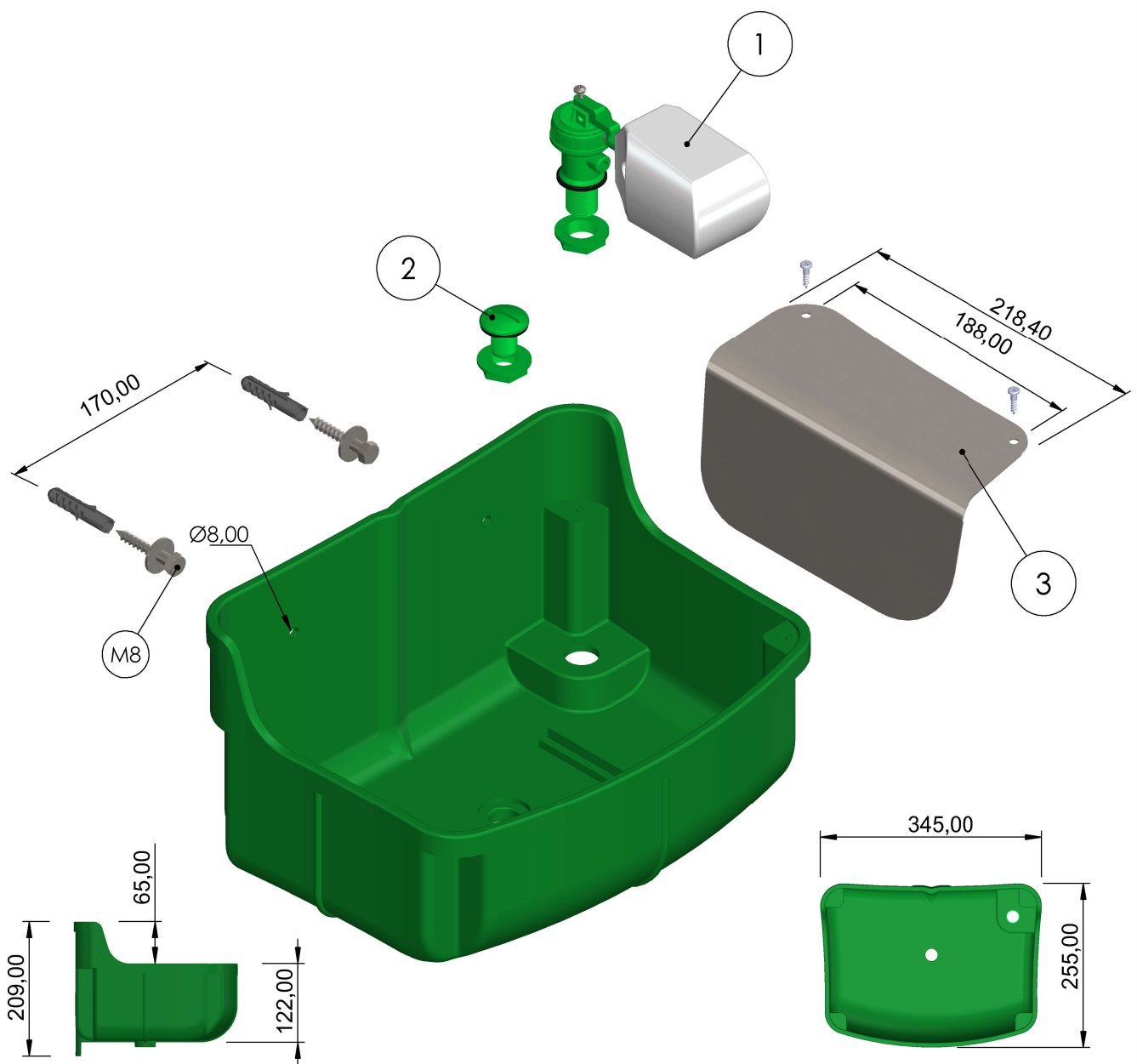
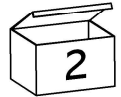
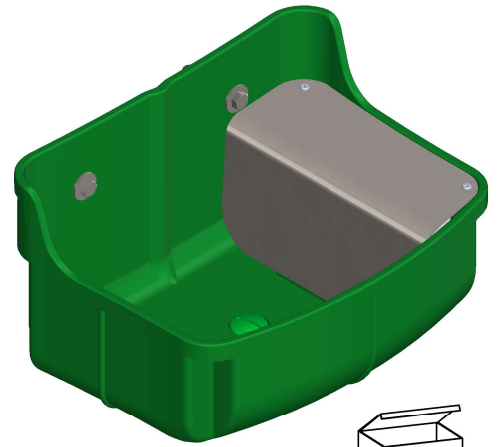


Modelo B-65 PLÁSTICO

Toma de agua inferior (1/2")

Código - B.A. 729

RECAMBIO	DESCRIPCIÓN	CÓDIGO
1	Boya Gran Caudal 1/2"	B.A. 826.005
2	Tapón Desagüe (Plástico Reforzado)	B.A. 832
3	Cubre Boyas (Inoxidable)	B.A. 829.065



EMPRESA:

ZAR
www.zarcudeyo.com

TÍTULO:

BEBEDERO B-65 PLÁSTICO

Volumen de agua: 4 litros

Ficha Técnica