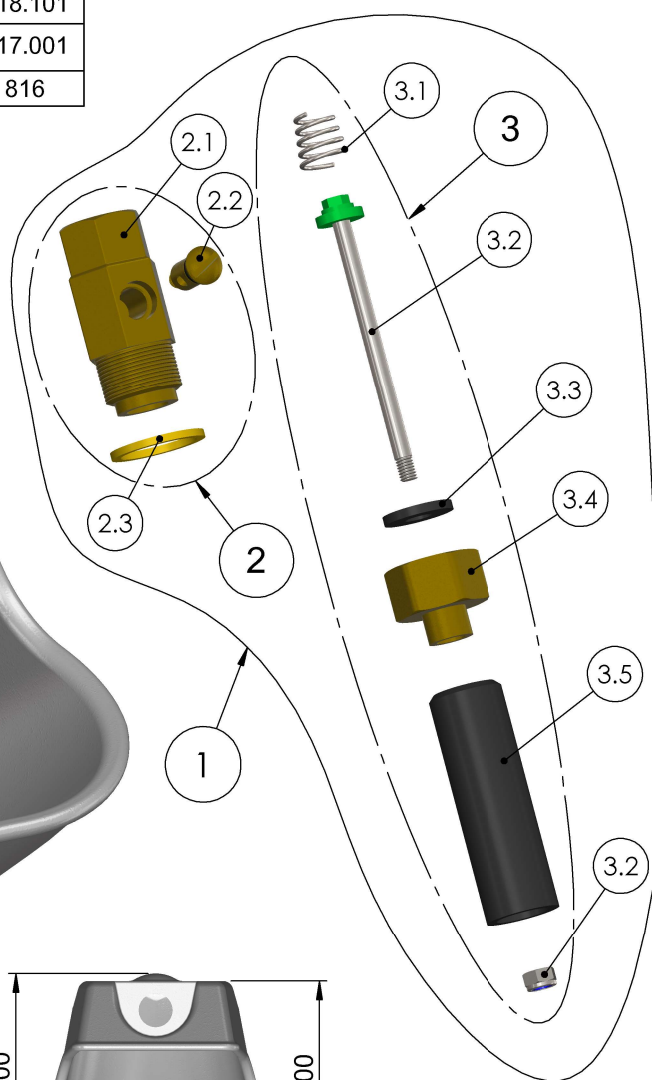
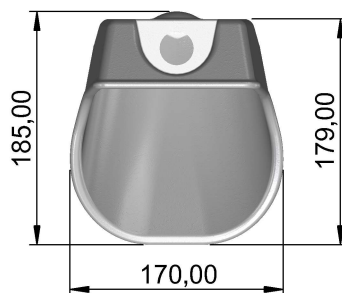
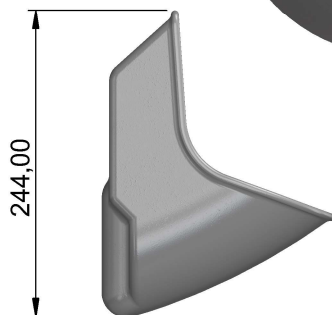
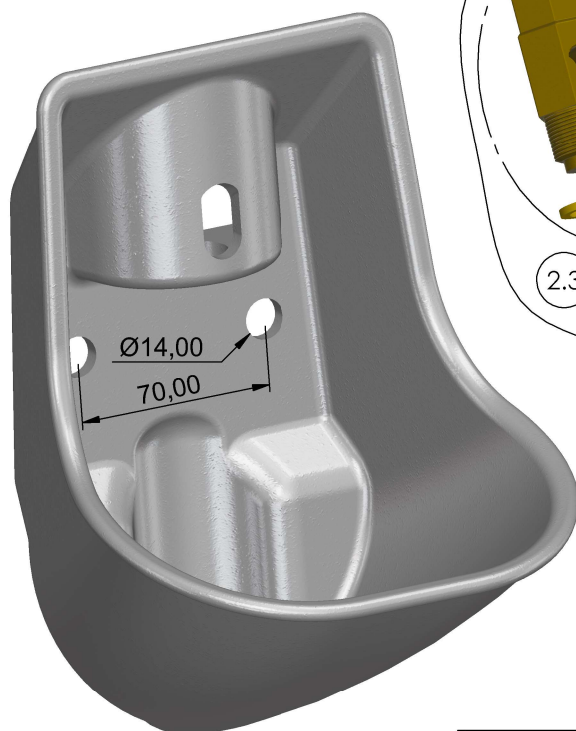
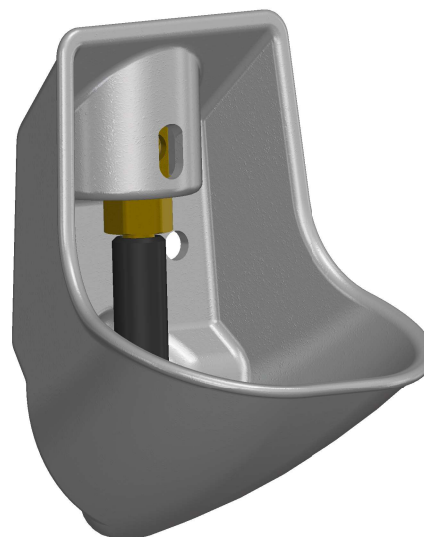


Modelo B-9 CEBO ALUMINIO PINTADO

Toma de agua superior (1/2")

Código - B.A. 753.001

RECAMBIO	DESCRIPCIÓN	CÓDIGO
1	Válvula 3/4" Completa	B.A. 815.003
2	Racor Válvula 3/4"	B.A. 821.003
2.1	Racor 3/4" (Latón)	
2.2	Regulador de caudal (Latón)	
2.3	Arandela (Goma Reforzada)	
3	Válvula 3/4"	B.A. 815.100
3.1	Muelle 3/4" (Inoxidable)	B.A. 818.102
3.2	Vástago + Tuerca (M6)	B.A. 816.001
3.3	Junta 3/4" (Goma)	B.A. 818.101
3.4	Racor 3/4" (Latón)(con junta)	B.A. 817.001
3.5	Protector (Fibra)	B.A. 816



EMPRESA:

ZAR
www.zarcudeyo.com

TÍTULO:

BEBEDERO B-9 CEBO ALUMINIO PINTADO

Ficha Técnica