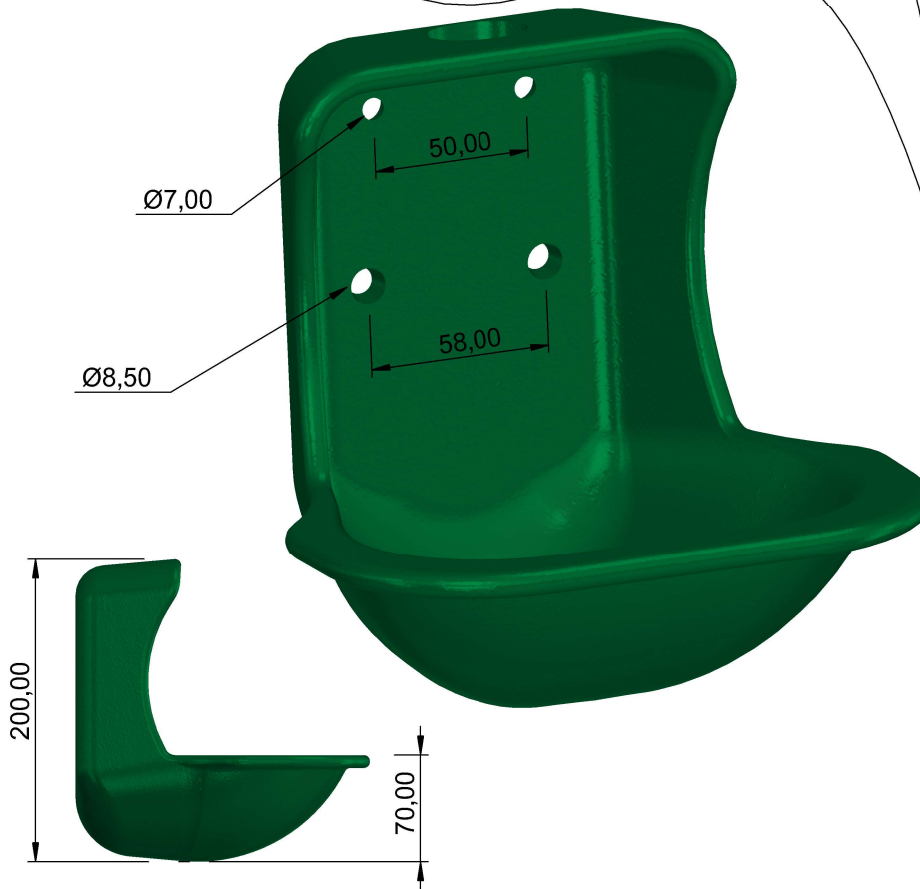
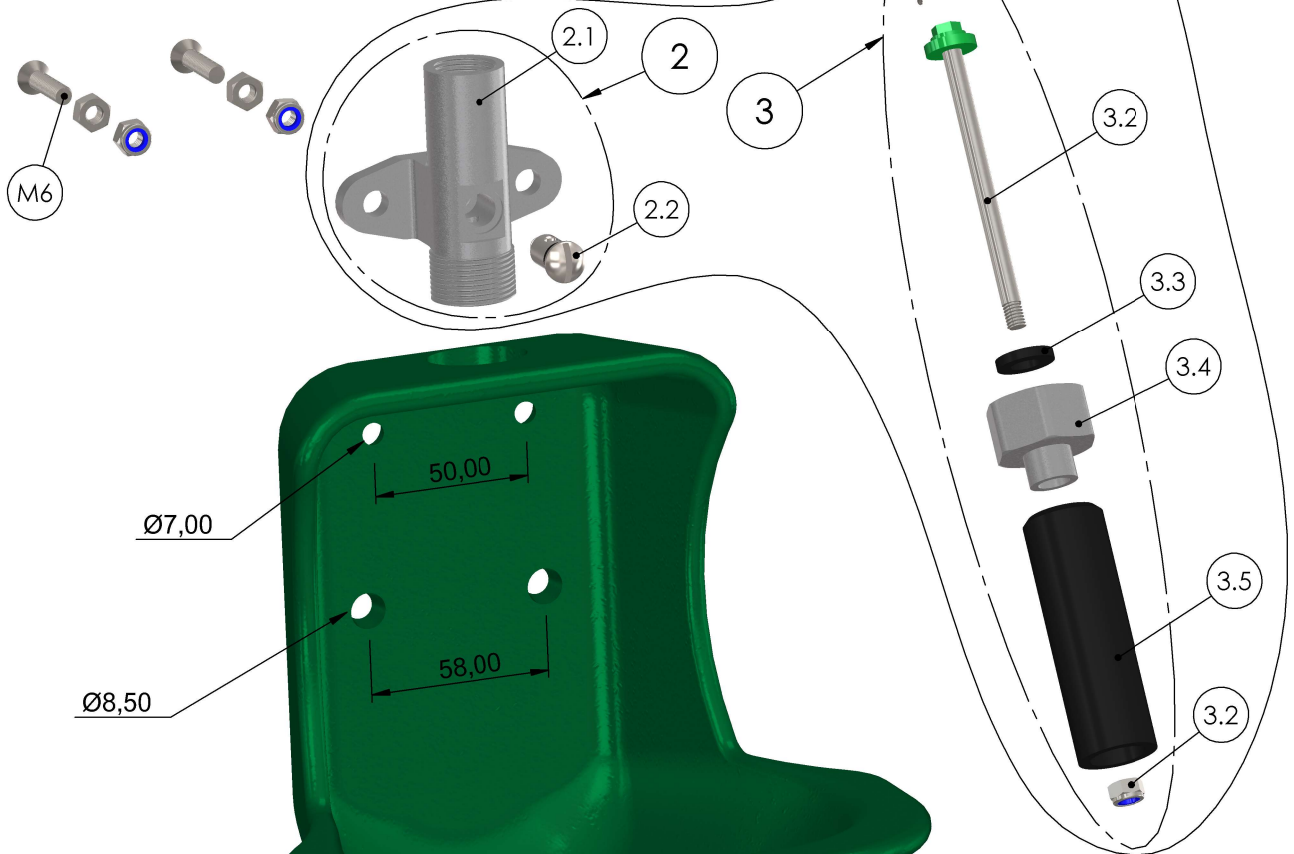


Modelo B-9 OVINO ALUMINIO PINTADO

Toma de agua superior (1/2")

Código - B.A. 713

| RECAMBIO | DESCRIPCIÓN | CÓDIGO |
|----------|------------------------------------|--------------|
| 1 | Válvula 3/4" Completa | B.A.815.101 |
| 2 | Racor Superior 3/4" (Inoxidable) | B.A.818.100 |
| 2.1 | Racor 3/4" (Inoxidable) | |
| 2.2 | Regulador de caudal (Inoxidable) | |
| 3 | Válvula 3/4" | B.A. 815.100 |
| 3.1 | Muelle (Inoxidable) | B.A. 818.102 |
| 3.2 | Vástago + Tuerca (M6) | B.A. 816.001 |
| 3.3 | Junta 3/4" (Goma) | B.A. 818.101 |
| 3.4 | Racor 3/4" (Inoxidable)(con junta) | B.A. 817.001 |
| 3.5 | Protector (Fibra) | B.A. 816 |



EMPRESA:

ZAR
www.zarcudeyo.com

TÍTULO:

BEBEDERO B-9 OVINO ALUMINIO-PINTADO

Ficha Técnica